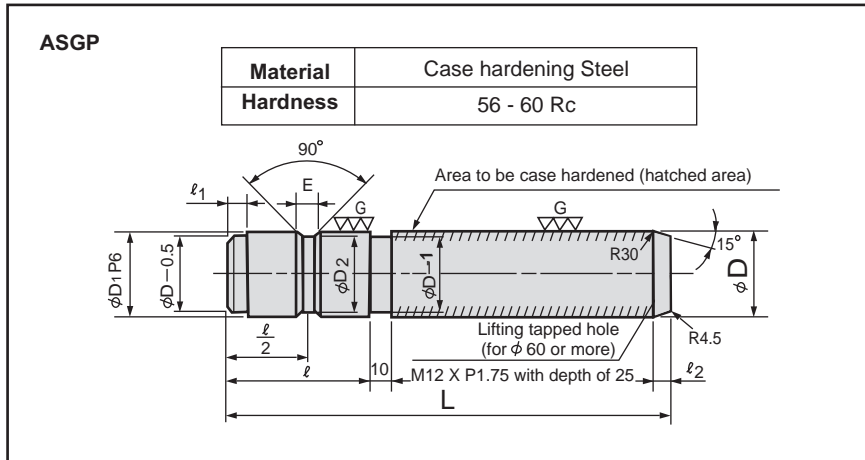


Section B
GUIDE BUSHING





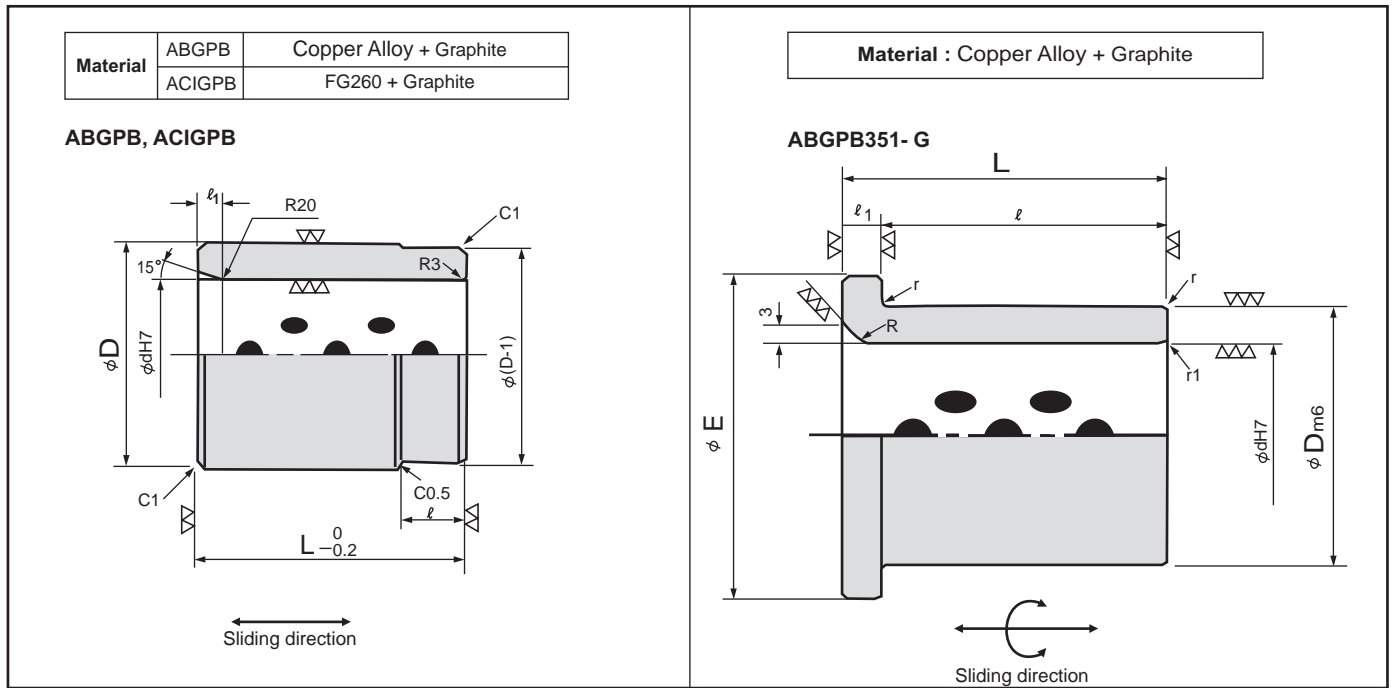
Standard No.	ϕD	$\phi D1$	p6	$\phi D2$	L	l	l1	l2	E
ASGP - 25X 80	25	25	+0.035 +0.022	21	80	30	5	5	8
ASGP - 25X100					100				
ASGP - 25X120					120				
ASGP - 30X100	30	30	+0.042 +0.026	26	100	40	5	5	8
ASGP - 30X120					120				
ASGP - 30X140					140				
ASGP - 40X120	40	40	+0.042 +0.026	36	120	50	5	5	8
ASGP - 40X140					140				
ASGP - 40X160					160				
ASGP - 50X160	50	50	+0.051 +0.032	45	160	70	5	5	10
ASGP - 50X200					200				
ASGP - 50X250					250				
ASGP - 60X200	60	60	+0.051 +0.032	55	200	90	5	5	12
ASGP - 60X250					250				
ASGP - 60X300					300				
ASGP - 60X350					350				
ASGP - 65X250	65	65	+0.051 +0.032	60	250	100	10	10	12
ASGP - 65X300					300				
ASGP - 65X350					350				
ASGP - 80X250	80	80	+0.059 +0.037	75	250	120	5	5	12
ASGP - 80X300					300				
ASGP - 80X350					350				
ASGP - 80X400					400				
ASGP - 100X300	100	100	+0.059 +0.037	95	300	150	5	5	12
ASGP - 100X350					350				
ASGP - 100X400					400				

ORDERING CODE	CATALOG NO.	D	L
	ASGP	50	200



Oilless Guide Post Bushing

Use this bushing together with Guide Post ASGP



Standard No.	ϕd	H7	ϕD	L	ℓ	ℓ_1
ABGPB (ACIGPB) -30	30	$+0.021$ 0	50	± 0.008	50	10
ABGPB (ACIGPB) -35	35	$+0.025$ 0	60	± 0.0095	55	15
ABGPB (ACIGPB) -40	40		60		10	
ABGPB (ACIGPB) -50	50	$+0.030$ 0	70	± 0.011	75	15
ABGPB (ACIGPB) -60	60		80		20	
ABGPB (ACIGPB) -80	80		100		25	
ABGPB (ACIGPB) -100	100	$+0.035$ 0	120	± 0.0125	150	10
ABGPB (ACIGPB) -120	120		140		180	

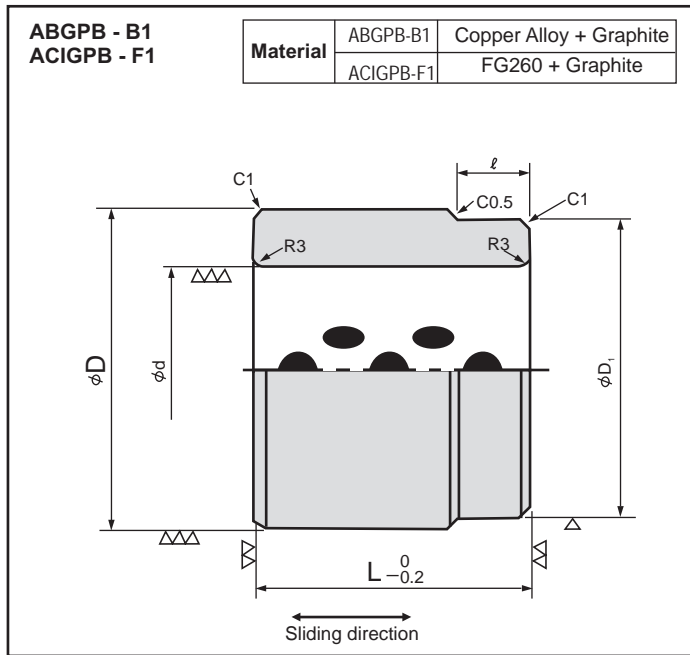
ORDERING CODE	CATALOG NO.	d
	ACIGPB	60

Standard No.	ϕd	H7	L	ϕD	m6	ϕE	ℓ_1	ℓ	R	r	r1
ABGPB351 - 25X 40-G	25	$+0.021$ 0	40	35	$+0.025$ $+0.009$	45	7	33	R10	R1	
ABGPB351 - 30X 50-G	30		50	40		50	40				
ABGPB351 - 40X 70-G	40	$+0.025$ 0	70	55	$+0.030$ $+0.011$	65	10	60	R20	R2	
ABGPB351 - 50X 80-G	50		65	75		70					
ABGPB351 - 60X 80-G	60		80	75		85		70			
ABGPB351 - 65X 80-G	65	$+0.030$ 0	120	80	$+0.035$ $+0.013$	90	10	110	R20	R2	
ABGPB351 - 65X 120-G	65		100	90		90					
ABGPB351 - 80X 100-G	80		100	100		110		130			
ABGPB351 - 80X 140-G	80		140	100		130		90			
ABGPB351 - 100X 100-G	100	$+0.035$ 0	100	120	$+0.035$ $+0.013$	130	10	130	R20	R2	
ABGPB351 - 100X 140-G	100		140	130		130					

ORDERING CODE	CATALOG NO.	d	L
	ABGPB351	80	100

Oilless Lifter Guide Post Bushing

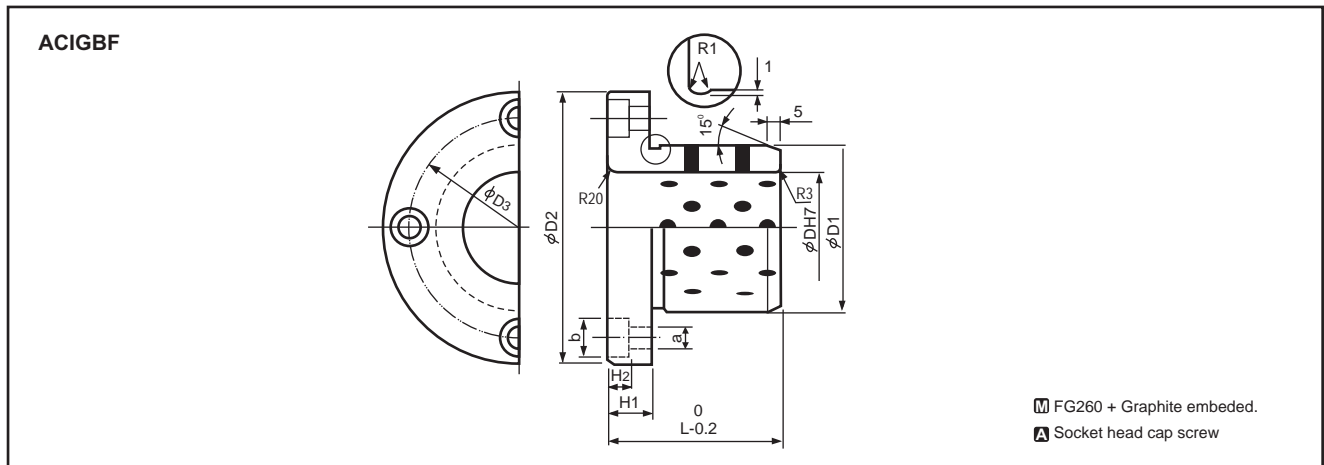
This is a knock - in type lifter guide bushing for transfer dies.



Standard No.	Material	ϕd	ϕD	$\phi D1$	L	l
ABGPB - B1 - 30X 60	Copper Alloy	30	50 ± 0.008	49	60	10
ABGPB - B1 - 40X 80		40	60 ± 0.0095	59	80	15
ABGPB - B1 - 50X100		50	70 ± 0.0095	69	100	15
ACIGPB - F1 - 30X 60	FG260	30	50 ± 0.008	49	60	10
ACIGPB - F1 - 40X 80		40	60 ± 0.0095	59	80	15
ACIGPB - F1 - 50X100		50	70 ± 0.0095	69	100	15

ORDERING CODE	CATALOG NO.
	ACIGPB-F1 50

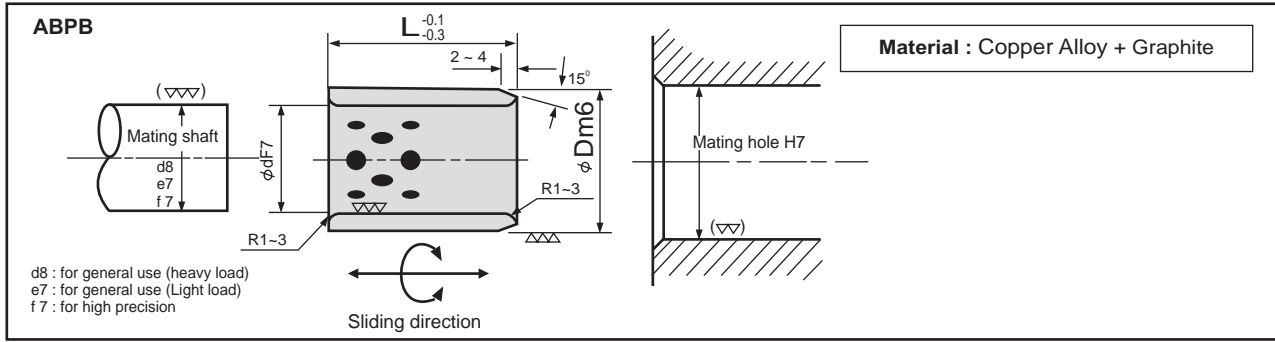
Oil-free Guide Bushes with Flange



D2	D3	D1	DH7	L	H1	H2	a	b	A Mounting Bolts	Catlog No.			
										Type	D		
90	70	50	± 0.008	30	$+0.021$ 0	50	20	10.8	11	17.5	Allen Bolt M10-30 Q,ty : 4	ACIGBF	30
100	80	60	± 0.0095	40	$+0.025$ 0	65							40
125	100	75	± 0.011	50	$+0.030$ 0	80							50
135	110	85	± 0.011	60	$+0.030$ 0	100							60
170	140	110	± 0.0125	80	$+0.035$ 0	130							80
190	160	130	± 0.0125	100	$+0.035$ 0	160	25	13	14	20	CB12-40 Q,ty : 4	ACIGBF	100

ORDERING CODE	CATALOG NO.
	ACIGBF 80

Oilless Plain Bushing



Standard No.	Dimension				Washer
	I.D. φ d F7	O.D. φ D m6	L ^{-0.1} / _{-0.3}		
ABPB- 081208	8	12		8	—
ABPB- 081210				10	
ABPB- 081212				12	
ABPB- 081215				15	
ABPB- 101408	+ 0.028 + 0.013	14		8	ABW-10
ABPB- 101410				10	
ABPB- 101412				12	
ABPB- 101415				15	
ABPB- 101420				20	
ABPB- 121810	12	18		10	ABW-12
ABPB- 121812				12	
ABPB- 121815				15	
ABPB- 121816				16	
ABPB- 121820				20	
ABPB- 121825				25	
ABPB- 121830	30				
ABPB- 131910	+ 0.034 + 0.016	19		10	ABW-13
ABPB- 131915				15	
ABPB- 131916				16	
ABPB- 131920				20	
ABPB- 142010	14	20		10	ABW-14
ABPB- 142012				12	
ABPB- 142015				15	
ABPB- 142020				20	
ABPB- 142025				25	
ABPB- 142030	30				
ABPB- 152110	15	21	+ 0.021 + 0.008	10	ABW-15
ABPB- 152112				12	
ABPB- 152115				15	
ABPB- 152116				16	
ABPB- 152120				20	
ABPB- 152125				25	
ABPB- 152130	30				
ABPB- 162210	+ 0.034 + 0.016	22		10	ABW-16
ABPB- 162212				12	
ABPB- 162215				15	
ABPB- 162216				16	
ABPB- 162220				20	
ABPB- 162225				25	
ABPB- 162230				30	
ABPB- 162235				35	
ABPB- 162240				40	
ABPB- 172315				17	

Standard No.	Dimension				Washer	
	I.D. φ d F7	O.D. φ D m6	L ^{-0.1} / _{-0.3}			
ABPB- 182412	18	+ 0.034 + 0.016	24	12	ABW-18	
ABPB- 182415				15		
ABPB- 182416				16		
ABPB- 182420				20		
ABPB- 182425				25		
ABPB- 182430	30					
ABPB- 182435	35					
ABPB- 182440	40					
ABPB- 192615	19		26	15	—	
ABPB- 192620				20		
ABPB- 202810	20	+ 0.041 + 0.020	28	10	ABW-20	
ABPB- 202812				12		
ABPB- 202815				+ 0.021 + 0.008		15
ABPB- 202816				16		
ABPB- 202820				20		
ABPB- 202825				25		
ABPB- 202830	30					
ABPB- 202835	35					
ABPB- 202840	40					
ABPB- 202850	50					
ABPB- 203016	20		30	16	ABW-20	
ABPB- 203020				20		
ABPB- 203025				25		
ABPB- 203030				30		
ABPB- 203035				35		
ABPB- 203040	40					
ABPB- 223212	22		32	12	—	
ABPB- 223215				15		
ABPB- 223220				20		
ABPB- 223225				25		
ABPB- 253312	25	+ 0.041 + 0.020	33	12	ABW-25	
ABPB- 253315				15		
ABPB- 253316				16		
ABPB- 253320				20		
ABPB- 253325				25		
ABPB- 253330				30		
ABPB- 253335				35		
ABPB- 253340				+ 0.025 ± 0.009		40
ABPB- 253350				50		
ABPB- 253360				60		
ABPB- 253512	25		35	12	ABW-25	
ABPB- 253515				15		
ABPB- 253516				16		
ABPB- 253520				20		
ABPB- 253525				25		
ABPB- 253530	30					
ABPB- 253535	35					
ABPB- 253540	40					
ABPB- 253550	50					

Oilless Plain Bushing

Standard No.	Dimension				Washer				
	I.D.	ϕ d F7	O.D. ϕ D m6	L $\begin{matrix} -0.1 \\ -0.3 \end{matrix}$					
ABPB- 283820	28			20	—				
ABPB- 283825				25					
ABPB- 283830				30					
ABPB- 283840				40					
ABPB- 303812	30	$+ 0.041$ ± 0.020	38	12	ABW-30				
ABPB- 303815				15					
ABPB- 303820				20					
ABPB- 303825				25					
ABPB- 303830				30					
ABPB- 303835				35					
ABPB- 303840				40					
ABPB- 303850				50					
ABPB- 303860				60					
ABPB- 304020				20					
ABPB- 304025				25					
ABPB- 304030				30					
ABPB- 304035	35								
ABPB- 304040	40								
ABPB- 304050	50								
ABPB- 304060	60								
ABPB- 314030	31.5	$+ 0.050$ $+ 0.025$	40	30	—				
ABPB- 314040				40					
ABPB- 324230	32		42	30	—				
ABPB- 324240				40					
ABPB- 354425	35	$+ 0.050$ $+ 0.025$	44	25	ABW-35				
ABPB- 354430				30					
ABPB- 354435				35					
ABPB- 354440				40					
ABPB- 354445				50					
ABPB- 354460				60					
ABPB- 354520				20					
ABPB- 354525				25					
ABPB- 354530				30					
ABPB- 354535				35					
ABPB- 354540				40					
ABPB- 354550				50					
ABPB- 354560	60								
ABPB- 384830	38		48	30	—				
ABPB- 384840				40					
ABPB- 405020				20					
ABPB- 405025	40	$+ 0.050$ $+ 0.025$	50	25	ABW-40				
ABPB- 405030				30					
ABPB- 405035				35					
ABPB- 405040				40					
ABPB- 405050				50					
ABPB- 405060				60					
ABPB- 405070				70					
ABPB- 405080				80					
ABPB- 405525				25					
ABPB- 405530				30					
ABPB- 405535				35					
ABPB- 405540				40					
ABPB- 405550	50								
ABPB- 405560	60								
ABPB- 607530	60		74	30	ABW-60				
ABPB- 607535				35					
ABPB- 607540				40					
ABPB- 607545				50					
ABPB- 607550				60					
ABPB- 607560				70					
ABPB- 607570				80					
ABPB- 607580				90					
ABPB- 607590				100					
ABPB- 637560				63			75	60	—
ABPB- 637570								70	
ABPB- 637580								80	
ABPB- 658050	65		80	50	ABW-65				
ABPB- 658060				60					
ABPB- 658070				70					
ABPB- 658080				80					

Standard No.	Dimension				Washer			
	I.D.	ϕ d F7	O.D. ϕ D m6	L $\begin{matrix} -0.1 \\ -0.3 \end{matrix}$				
ABPB- 455530	45	$+ 0.050$ $+ 0.025$	55	30	ABW-45			
ABPB- 455535				35				
ABPB- 455540				40				
ABPB- 455550				50				
ABPB- 455560				60				
ABPB- 455630				30				
ABPB- 455635			35					
ABPB- 455640			40					
ABPB- 455650			50					
ABPB- 455660			60					
ABPB- 456030			30					
ABPB- 456035			35					
ABPB- 456040	40							
ABPB- 456050	50							
ABPB- 456060	60							
ABPB- 456070	70							
ABPB- 456080	80							
ABPB- 506030	50	$+ 0.050$ ± 0.025	60	30	ABW-50			
ABPB- 506035				35				
ABPB- 506040				40				
ABPB- 506050				50				
ABPB- 506060				60				
ABPB- 506070				70				
ABPB- 506080			80					
ABPB- 506230			30					
ABPB- 506235			35					
ABPB- 506240			40					
ABPB- 506250			50					
ABPB- 506260			60					
ABPB- 506270	70							
ABPB- 506530	50	$+ 0.050$ $+ 0.025$	65	30	ABW-50			
ABPB- 506540				40				
ABPB- 506550				50				
ABPB- 506560				60				
ABPB- 506570				70				
ABPB- 506580				80				
ABPB-5065100			100					
ABPB- 557040			55	$+ 0.060$ $+ 0.030$		70	40	ABW-55
ABPB- 557050							50	
ABPB- 557060							60	
ABPB- 557070							70	
ABPB- 607430			60			74	30	ABW-60
ABPB- 607435	35							
ABPB- 607440	40							
ABPB- 607450	50							
ABPB- 607460	60							
ABPB- 607470	70							
ABPB- 607480	80							
ABPB- 607530	30							
ABPB- 607535	35							
ABPB- 607540	40							
ABPB- 607550	50							
ABPB- 607560	60							
ABPB- 607570	70							
ABPB- 607580	80							
ABPB-6075100	100							
ABPB- 637560	63		75	60	—			
ABPB- 637570				70				
ABPB- 637580				80				
ABPB- 658050	65		80	50	ABW-65			
ABPB- 658060				60				
ABPB- 658070				70				
ABPB- 658080				80				

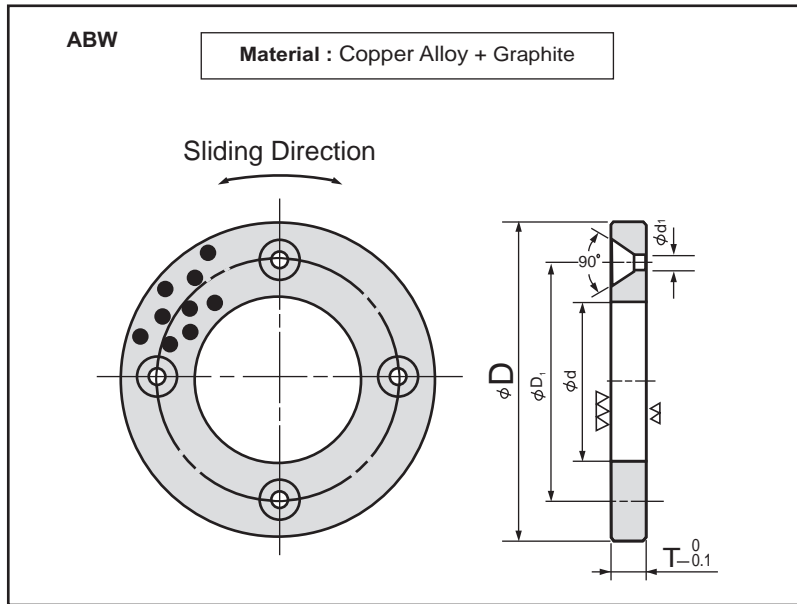
Oilless Plain Bushing

Standard No.	Dimension				Washer				
	I.D.	ϕ d F7	O.D.	ϕ D m6		L $\begin{matrix} -0.1 \\ -0.3 \end{matrix}$			
ABPB- 708535	70	+ 0.060 + 0.030	85	+ 0.035 + 0.013	35	ABW-70			
ABPB- 708540					40				
ABPB- 708550					50				
ABPB- 708560					60				
ABPB- 708570					70				
ABPB- 708580					80				
ABPB- 7085100					100				
ABPB- 709050					50				
ABPB- 709060					60				
ABPB- 709070					70				
ABPB- 709080	80	90	+ 0.035 + 0.013	60	ABW-75				
ABPB- 759060	60								
ABPB- 759070	70								
ABPB- 759080	80								
ABPB- 7590100	100	75	95	+ 0.035 + 0.013	60	ABW-75			
ABPB- 759560	70								
ABPB- 759570	80								
ABPB- 759580	100								
ABPB- 7595100	40				96		+ 0.035 + 0.013	50	ABW-80
ABPB- 809640	50								
ABPB- 809650	60								
ABPB- 809660	70								
ABPB- 809670	80								
ABPB- 809680	100								
ABPB- 8096100	120								
ABPB- 8096120	40	80	+ 0.060 + 0.030	50		ABW-80			
ABPB- 8010040	50								
ABPB- 8010050	60								
ABPB- 8010060	70								
ABPB- 8010070	80								
ABPB- 8010080	100								
ABPB- 80100100	120								
ABPB- 80100120	140								
ABPB- 80100140	100								
ABPB- 80100140	140								

Standard No.	Dimension				Washer													
	I.D.	ϕ d F7	O.D.	ϕ D m6		L $\begin{matrix} -0.1 \\ -0.3 \end{matrix}$												
ABPB- 8510080	85	+ 0.071 + 0.036	110	+ 0.035 + 0.013	80	---												
ABPB- 9011030	90				100	+ 0.035 + 0.013	30	ABW-90										
ABPB- 9011050							50											
ABPB- 9011060							60											
ABPB- 9011070							70											
ABPB- 9011080							80											
ABPB- 90110100							100											
ABPB- 90110120							120											
ABPB- 10012060							60		120	+ 0.071 + 0.036	70	ABW-100						
ABPB- 10012070							70											
ABPB- 10012080		80																
ABPB- 100120100	100																	
ABPB- 100120120	120																	
ABPB- 100120140	140																	
ABPB- 11013080	80	110	130	+ 0.040 + 0.015	100	---												
ABPB- 110130100	100																	
ABPB- 110130120	120																	
ABPB- 12014080	80				120	140	+ 0.040 + 0.015	100			ABW-120							
ABPB- 120140100	100																	
ABPB- 120140120	120																	
ABPB- 120140140	140																	
ABPB- 125145100	100							125	145	+ 0.040 + 0.015		120	---					
ABPB- 125145120	120																	
ABPB- 130150100	100											130	150	+ 0.083 + 0.043	130	---		
ABPB- 130150130	130																	
ABPB- 140160100	100	140	160	+ 0.083 + 0.043											140	---		
ABPB- 140160140	140																	
ABPB- 150170100	100				150	170	+ 0.083 + 0.043				150				---			
ABPB- 150170150	150																	
ABPB- 160180100	100										160				180	+ 0.083 + 0.043	100	---
ABPB- 160180150	150																	

ORDERING CODE	CATALOG NO.	d	D	L
	ABPB	30	38	60

Oilless Washer

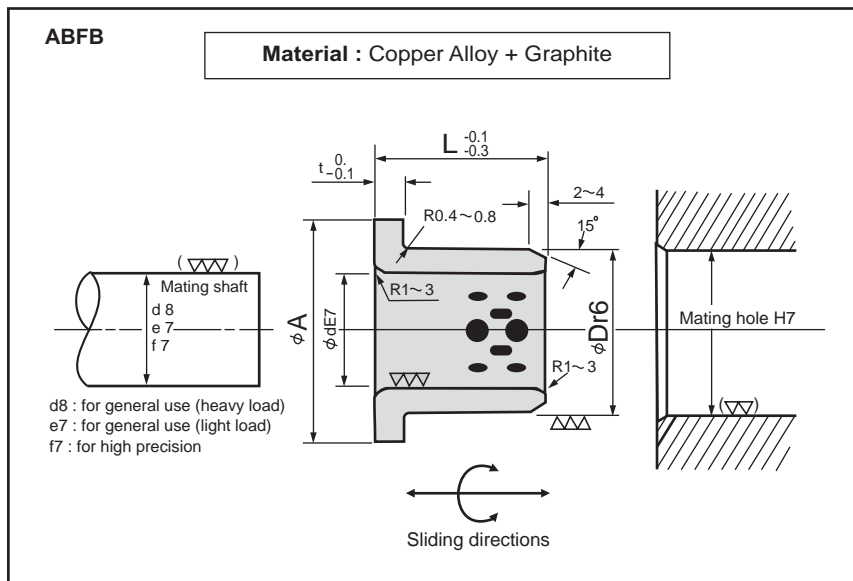


Standard No.	φ d	φ D	T $\begin{smallmatrix} 0 \\ -0.1 \end{smallmatrix}$	Bolt						
				φ D ₁	Q'ty	Size	φd ₁			
ABW - 10	10.2	30	3	—	—	—	—			
ABW - 12	12.2	40		3	28	2	M 3	3.5		
ABW - 13	13.2									
ABW - 14	14.2	50		5	35	2	M 3	3.5		
ABW - 15	15.2									
ABW - 16	16.2									
ABW - 16N										
ABW - 18	18.2	55	5	35	2	M 3	3.5			
ABW - 20	20.2			5		5	—	—	M 5	6
ABW - 20N										
ABW - 25	25.2			55		5	40	2	M 5	6
ABW - 25N										
ABW - 30	30.2			60		7	45	2	M 5	6
ABW - 35	35.2	70	50							
ABW - 40	40.2	80	60							
ABW - 45	45.3	90	8	67.5	4	M 6	7			
ABW - 50	50.3	100		75						
ABW - 55	55.3	110		85						
ABW - 60	60.3	120	10	90	4	M 8	9			
ABW - 65	65.3	125		95						
ABW - 70	70.3	130		100						
ABW - 75	75.3	140		110						
ABW - 80	80.3	150	10	120	4	M 8	9			
ABW - 90	90.5	170		140						
ABW-100	100.5	190		160						
ABW-120	120.5	200		175						

**ORDERING
CODE**

CATALOG NO.
ABW 40

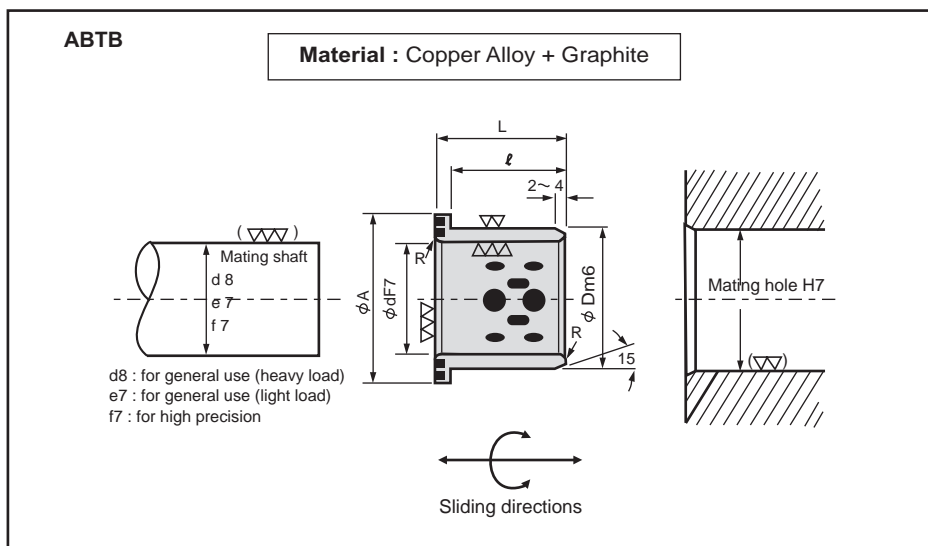
Oilless Flanged Bushing



Standard No.	ϕd	E7	ϕD	r6	ϕA	$t \begin{smallmatrix} 0 \\ -0.1 \end{smallmatrix}$	$L \begin{smallmatrix} -0.1 \\ -0.3 \end{smallmatrix}$	Standard No.	ϕd	E7	ϕD	r6	ϕA	$t \begin{smallmatrix} 0 \\ 0.1 \end{smallmatrix}$	$L \begin{smallmatrix} -0.1 \\ -0.3 \end{smallmatrix}$
ABFB - 10X15	10	+0.040 +0.025	14	+0.034 +0.023	22	2	15	ABFB - 31X 20	31.5		40		50		20
ABFB - 10X20							35								
ABFB - 12X15	12		18		25		15	ABFB - 35X 20	35		45	+0.050 +0.034	60		20
ABFB - 12X20							30								
ABFB - 13X15	13		19		26		15	ABFB - 35X 40	35		50		60		40
ABFB - 13X20							50								
ABFB - 14X15	14		20		27		15	ABFB - 40X 20	40	+0.075 +0.050	50	+0.060 +0.041	70	5	20
ABFB - 14X20							30								
ABFB - 15X15	15	+0.050 +0.032	21		28	3	15	ABFB - 40X 40	40		55		70	5	40
ABFB - 15X20							50								
ABFB - 15X25							30								
ABFB - 15X30							40								
ABFB - 16X15	16		22	+0.041 +0.028	29		15	ABFB - 45X 30	45		60	+0.060 +0.041	75	5	50
ABFB - 16X20							60								
ABFB - 16X25							20								
ABFB - 16X30							30								
ABFB - 20X15	20	+0.061 +0.040	30		40		15	ABFB - 50X 30	50	+0.075 +0.050	60	+0.060 +0.041	75	5	40
ABFB - 20X20							60								
ABFB - 20X25							20								
ABFB - 20X30							30								
ABFB - 20X40							40								
ABFB - 25X15							25								
ABFB - 25X20	80														
ABFB - 25X25	25														
ABFB - 25X30	30														
ABFB - 25X40	40														
ABFB - 30X20	30	+0.061 +0.040	40	+0.050 +0.034	50		20	ABFB - 60X 40	60	+0.090 +0.060	70	+0.073 +0.051	110	10	60
ABFB - 30X25							60								
ABFB - 30X30							20								
ABFB - 30X35							25								
ABFB - 30X40							30								
ABFB - 30X50							40								
ABFB - 30X50	50														
ABFB - 31X 20	31.5		40		50		15	ABFB - 60X 50	60		75	+0.062 +0.043	90	7.5	67.5
ABFB - 31X 35							80								
ABFB - 35X 20	35		45		55		25	ABFB - 63X 67	63	+0.090 +0.060	85	+0.073 +0.051	110	10	60
ABFB - 35X 30							80								
ABFB - 35X 40							80								
ABFB - 35X 50	35		50		60		30	ABFB - 70X 50	70	+0.090 +0.060	90	+0.073 +0.051	120	10	80
ABFB - 40X 20							80								
ABFB - 40X 30							80								
ABFB - 40X 40							80								
ABFB - 40X 50	40		55		65		20	ABFB - 70X 80	70	+0.090 +0.060	100	+0.073 +0.051	120	10	60
ABFB - 45X 30							80								
ABFB - 45X 40	45		60		70		25	ABFB - 75X 60	75	+0.090 +0.060	110	+0.073 +0.051	130	10	60
ABFB - 45X 50							80								
ABFB - 45X 60							80								
ABFB - 45X 60	45		65		75		30	ABFB - 80X 60	80	+0.090 +0.060	120	+0.073 +0.051	120	10	80
ABFB - 45X 60							80								
ABFB - 50X 30	50		70		80		35	ABFB - 80X 80	80	+0.090 +0.060	130	+0.073 +0.051	130	10	80
ABFB - 50X 40							80								
ABFB - 50X 50	50		75		85		40	ABFB - 80X100	80	+0.090 +0.060	140	+0.073 +0.051	130	10	100
ABFB - 50X 60							80								
ABFB - 55X 40	55		80		90		20	ABFB - 90X 60	90	+0.107 +0.072	110	+0.076 +0.054	150	10	80
ABFB - 55X 60							80								
ABFB - 60X 40	60		85		95		25	ABFB - 90X 80	90	+0.107 +0.072	120	+0.076 +0.054	150	10	80
ABFB - 60X 50							80								
ABFB - 60X 80	60		90		100		30	ABFB - 100X 80	100	+0.107 +0.072	140	+0.076 +0.054	150	10	80
ABFB - 60X 80							80								
ABFB - 63X 67	63		95		105		35	ABFB - 100X100	100	+0.107 +0.072	150	+0.076 +0.054	150	10	100
ABFB - 70X 50							80								
ABFB - 70X 80	70		100		110		40	ABFB - 120X 80	120	+0.107 +0.072	140	+0.088 +0.063	170	10	80
ABFB - 70X 80							80								
ABFB - 75X 60	75		105		115		20	ABFB - 120X100	120	+0.107 +0.072	150	+0.088 +0.063	170	10	100
ABFB - 75X 60							80								
ABFB - 80X 60	80		110		120		25								
ABFB - 80X 60							80								
ABFB - 80X 80	80		115		125		30								
ABFB - 80X 80							80								
ABFB - 80X100	80		120		130		35								
ABFB - 80X100							80								
ABFB - 90X 60	90		125		135		40								
ABFB - 90X 60							80								
ABFB - 90X 80	90		130		140		50								
ABFB - 90X 80							80								
ABFB - 100X 80	100	+0.107 +0.072	135		145		20								
ABFB - 100X100							80								
ABFB - 120X 80	120		140		150		25								
ABFB - 120X100							80								

ORDERING CODE	CATALOG NO.	d	L
	ABFB	50	60

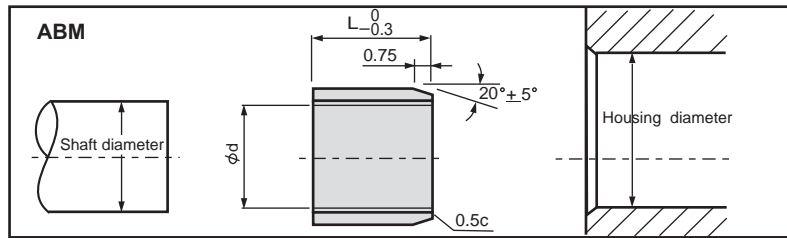
Oilless Thrust Bushing



Standard No.	ϕd F7		ϕD m6		ϕA	l	L
ABTB -12X15	12	+0.034 +0.016	18	+0.018 +0.007	25	11	15
ABTB -16X20	16		22		30	15	20
ABTB -20X25	20	+0.041 +0.020	28	+0.021 +0.008	36	20	25
ABTB -25X30	25		33		43	25	30
ABTB -30X35	30	+0.050 +0.025	38	+0.025 +0.009	48	30	35
ABTB -40X45	40		50		60	40	45
ABTB -50X55	50	+0.060 +0.030	62	+0.030 +0.011	75	49	55
ABTB -60X65	60		75		90	58	65

ORDERING CODE	CATALOG NO.	d	L
ABTB		50	55

Drystar (Bushing)



Standard No.	Major size		Recommended size			
	I.D. ϕd	Length L -0.3	Housing		Shaft	
			I.D.	H7	O.D.	tolerance
ABM0303	3	3	5	+0.012 0	3	-0.025 -0.034
ABM0304		4				
ABM0305		5				
ABM0306	4	6	6	+0.012 0	4	
ABM0404		4				
ABM0406		6				
ABM0408	5	8	7	+0.012 0	5	-0.025 -0.037
ABM0504		4				
ABM0505		5				
ABM0506	6	6	8	+0.015 0	6	
ABM0508		8				
ABM0605		5				
ABM0606	7	6	9	+0.015 0	7	
ABM0607		7				
ABM0608		8				
ABM0610	8	10	10	+0.015 0	8	-0.025 -0.040
ABM0705		5				
ABM0707		7				
ABM0710	10	10	12	+0.018 0	10	
ABM0712		12				
ABM0805		5				
ABM0806	12	6	14	+0.018 0	12	-0.025 -0.046
ABM0807		7				
ABM0808		8				
ABM0810	13	10	15	+0.018 0	13	
ABM0812		12				
ABM1006		6				
ABM1007	14	7	16	+0.018 0	14	-0.025 -0.043
ABM1008		8				
ABM1010		10				
ABM1012	15	12	17	+0.025 0	15	
ABM1015		15				
ABM1020		20				
ABM1206	16	6	18	+0.025 0	16	-0.025 -0.050
ABM1208		8				
ABM1210		10				
ABM1212	17	12	19	+0.025 0	17	
ABM1215		15				
ABM1220		20				
ABM1308	18	8	20	+0.025 0	18	
ABM1310		10				
ABM1315		15				
ABM1410	19	10	21	+0.025 0	19	
ABM1412		12				
ABM1415		15				
ABM1420	20	20	22	+0.025 0	20	
ABM1508		8				
ABM1510		10				
ABM1512	21	12	23	+0.025 0	21	
ABM1515		15				
ABM1520		20				
ABM1525	22	25	24	+0.025 0	22	-0.025 -0.050
ABM1610		10				
ABM1612		12				
ABM1615	23	15	25	+0.025 0	23	
ABM1620		20				
ABM1625		25				

Standard No.	Major size		Recommended size			
	I.D. ϕd	Length L -0.3	Housing		Shaft	
			I.D.	H7	O.D.	tolerance
ABM1810	18	10	20	+0.021 0	18	-0.025 -0.043
ABM1812		12				
ABM1815		15				
ABM1820	20	20	23	+0.021 0	20	
ABM1825		25				
ABM2010		10				
ABM2012	22	12	25	+0.021 0	22	-0.025 -0.046
ABM2015		15				
ABM2020		20				
ABM2025	24	25	27	+0.021 0	24	
ABM2030		30				
ABM2210		10				
ABM2212	25	12	28	+0.021 0	25	-0.025 -0.046
ABM2215		15				
ABM2220		20				
ABM2225	26	25	30	+0.021 0	26	
ABM2230		30				
ABM2415		15				
ABM2420	28	20	32	+0.021 0	28	-0.025 -0.046
ABM2425		25				
ABM2430		30				
ABM2510	30	10	34	+0.025 0	30	
ABM2512		12				
ABM2515		15				
ABM2520	32	20	36	+0.025 0	32	-0.025 -0.050
ABM2525		25				
ABM2530		30				
ABM2535	35	35	39	+0.025 0	35	
ABM2540		40				
ABM2615		15				
ABM2620	36	20	40	+0.025 0	36	
ABM2630		30				
ABM2812		12				
ABM2815	38	15	42	+0.025 0	38	-0.025 -0.050
ABM2820		20				
ABM2825		25				
ABM2830	40	30	44	+0.025 0	40	
ABM3012		12				
ABM3015		15				
ABM3020	42	20	46	+0.025 0	42	
ABM3025		25				
ABM3030		30				
ABM3035	44	35	48	+0.025 0	44	
ABM3040		40				
ABM3220		20				
ABM3225	46	25	50	+0.025 0	46	
ABM3230		30				
ABM3240		40				
ABM3512	48	12	52	+0.025 0	48	-0.025 -0.050
ABM3520		20				
ABM3225		25				
ABM3530	50	30	54	+0.025 0	50	
ABM3535		35				
ABM3540		40				
ABM3550	50					

Standard No.	Major size		Recommended size								
	I.D. ϕd	Length L 0 -0.3	Housing		Shaft						
			I.D.	H7	O.D.	tolerance					
ABM3820	38	20	42		38						
ABM3825		25									
ABM3830		30									
ABM3835		35									
ABM3840		40									
ABM4012	40	12	44	+0.025 0	40						
ABM4015		15									
ABM4020		20									
ABM4025		25									
ABM4030		30									
ABM4035		35									
ABM4040		40									
ABM4050		50									
ABM4520	45	20	50		45						
ABM4525		25									
ABM4530		30									
ABM4535		35									
ABM4540		40									
ABM4550		50									
ABM5015	50	15	55		50						
ABM5020		20									
ABM5025		25									
ABM5030		30									
ABM5035		35									
ABM5040		40									
ABM5050		50									
ABM5060		60									
ABM5525		55					25	60	+0.030 0	55	
ABM5530							30				
ABM5535	35										
ABM5540	40										
ABM5550	50										
ABM5560	60										
ABM6030	60		30	65		60					
ABM6035		35									
ABM6040		40									
ABM6060		60									

Standard No.	Major size		Recommended size			
	I.D. ϕd	Length L 0 -0.3	Housing		Shaft	
			I.D.	H7	O.D.	tolerance
ABM6530	65	30	70		65	
ABM6540		40				
ABM6550		50				
ABM6560		60				
ABM7030	70	30	75	+0.030 0	70	
ABM7035		35				
ABM7040		40				
ABM7050		50				
ABM7060		60				
ABM7080	80					
ABM7530	75	30	80		75	
ABM7535		35				
ABM7540		40				
ABM7550		50				
ABM7560		60				
ABM7580	80					
ABM8040	80	40	85		80	
ABM8050		50				
ABM8060		60				
ABM8080		80				
ABM9035	90	35	95		90	
ABM9040		40				
ABM9060		60				
ABM9090		90				
ABM10050	100	50	105	+0.035 0	100	
ABM10070		70				
ABM10095		95				
ABM10550	105	50	110		105	+0.035 0
ABM10590		90				
ABM11050	110	50	115		110	
ABM11070		70				
ABM11095		95				
ABM12050	120	50	125	+0.040 0	120	
ABM12070		70				
ABM12095		95				
ABM15050	150	50	155		150	+0.035 -0.005
ABM15080		80				

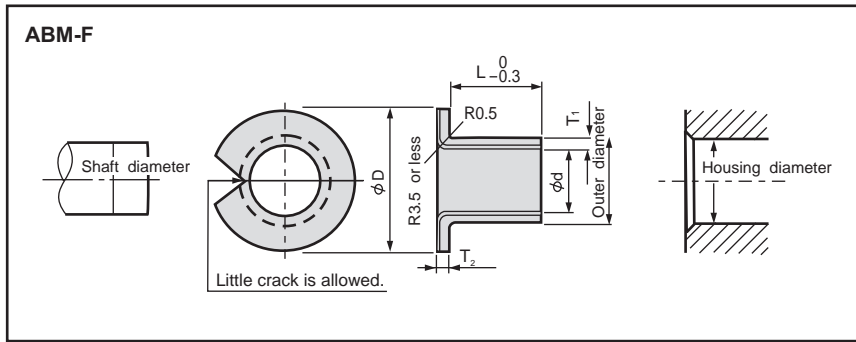
Drystar is a double layer bearing, comprising bronze bearing sintered on steel base material & low friction PTFE & lead mixture impregnated. It has excellent wear resistance resulting from improved self lubrication.

The material gives high mechanical strength & less dimensional changes due to thermal expansion because material has copper backup.

- **Allowable load upto :** 60 N/mm² (Static load) Rotates, Oscillates & Slides.
150 N/mm² (static load) Moves very slow.
15-30 N/mm² (Dynamic load)
- **Coefficient of friction :** 0.04 upto 0.018
- **Allowable temperature range :** 200~280 °c
- **Compression Strength :** 300N/mm²
- **Thermal Conductivity :** 42 W/(m.°c)
- **Precautions for handling :**
 - 1) Do not grind the inner surface of outer diameter of the bushing to reduce the size for use.
 - 2) Maintain surface roughness of 3 μm Rmax or more on the mating shaft surface.
 - 3) Offset the bushing joint from the maximum load point.
 - 4) Press fit the bushing perpendicular to the housing.
 - 5) Carry out initial operation. Long life operation can be achieved.

ORDERING CODE	CATALOG NO.	d	L
	ABM	25	20

Drystar (Flanged Bushing)



Standard No.	Major size				Recommended Size					
	I.D. ϕd	Shaft O.D. ϕd	Length L 0 -0.3	Bush Thickness T1 Tolerance 0 -0.025	Flange Thickness T2 Tolerance 0 -0.025	Housing I.D.	H7	Shaft O.D.	Tolerance	
ABM-F0303	3	7	3			4.6	+0.012	3	-0.025 -0.034	
ABM-F0404	4	9	4			5.6	0	4		
ABM-F0504	5	10	4			7		5	-0.025	
ABM-F0505			5						4	-0.037
ABM-F0605	6	12	6			8	+0.015 0	6		
ABM-F0606			7					7		
ABM-F0607			5						7	
ABM-F0705	7	13	7			9		7		
ABM-F0707	8	15	6			10		8		
ABM-F0806			8						8	
ABM-F0808	10	18	6			12		10	-0.025 -0.040	
ABM-F1006			7						10	
ABM-F1007			8						10	
ABM-F1008	12	20	8	1.0 0	1.0 -0.15	14	+0.018 0	12		
ABM-F1010			10						12	
ABM-F1012			12						12	
ABM-F1015			15						12	
ABM-F1206	14	22	6			16		14		
ABM-F1208			8						14	
ABM-F1210			10						14	
ABM-F1212			12						14	
ABM-F1215	15	23	15			17		15	-0.025 -0.043	
ABM-F1410			10						15	
ABM-F1412			12						15	
ABM-F1415			15						15	
ABM-F1510			16	24	10			18		16
ABM-F1512	12								16	
ABM-F1515	15								16	
ABM-F1520	20								16	
ABM-F1615	18	26	15			20		18		
ABM-F1620			20						18	
ABM-F1810			10						18	
ABM-F1812	20	31	12			23	+0.021 0	20	-0.025 -0.046	
ABM-F1815			15						20	
ABM-F1820			20						20	
ABM-F2010	20	31	10	1.5 0	1.5 -0.15	23		20		
ABM-F2012			12						20	
ABM-F2015			15						20	
ABM-F2020			20						20	
ABM-F2025			25					20		

Standard No.	Major size				Recommended Size					
	I.D. ϕd	Shaft O.D. ϕd	Length L 0 -0.3	Bush Thickness T1 Tolerance 0 -0.030	Flange Thickness T2 Tolerance 0 -0.15	Housing I.D.	H7	Shaft O.D.	Tolerance	
ABM-F2210	22	33	10			25		22		
ABM-F2212			12					22		
ABM-F2215			15						22	
ABM-F2220	24	35	20	1.5 0	1.5 -0.15	27	+0.021 0	24		
ABM-F2415			15					24		
ABM-F2420			20						24	
ABM-F2425	25	36	25			28		25	-0.025 -0.046	
ABM-F2510			10					25		
ABM-F2512			12						25	
ABM-F2515			15						25	
ABM-F2520	26	38	20			30		26		
ABM-F2525			25					26		
ABM-F2615			15						26	
ABM-F2620	28	40	20			32		28		
ABM-F2812			12					28		
ABM-F2815			15						28	
ABM-F2820	30	42	20			34		30		
ABM-F3012			12					30		
ABM-F3015			15						30	
ABM-F3020	31	45	20	2.0 0	2.0 -0.15	35		31		
ABM-F3025			25					31		
ABM-F3030			30						31	
ABM-F3125	32	46	25			36		32		
ABM-F3220			20					32		
ABM-F3225			25						32	
ABM-F3230	35	49	30			39	+0.025 0	35		
ABM-F3512			12					35		
ABM-F3520			20						35	
ABM-F3525	38	52	25			42		38	-0.025 -0.050	
ABM-F3530			30					38		
ABM-F3540			40						38	
ABM-F3820	40	54	20			44		40		
ABM-F4012			12					40		
ABM-F4020			20						40	
ABM-F4025	45	60	25			50		45		
ABM-F4030			30					45		
ABM-F4040			40						45	
ABM-F4520	50	65	20	2.5 0	2.5 -0.15	55		50		
ABM-F4525			25					50		
ABM-F4030			30						50	
ABM-F4540	55	70	40			60	+0.030 0	55	-0.025 -0.055	
ABM-F5020			20					55		
ABM-F5025			25						55	
ABM-F5040	60	75	40			65		60		
ABM-F5530			30					60		
ABM-F5540			40						60	
ABM-F6030	65	80	30			70		65		
ABM-F6040			40						65	

ORDERING CODE	CATALOG NO.	d	L
	ABM-F	25	20

